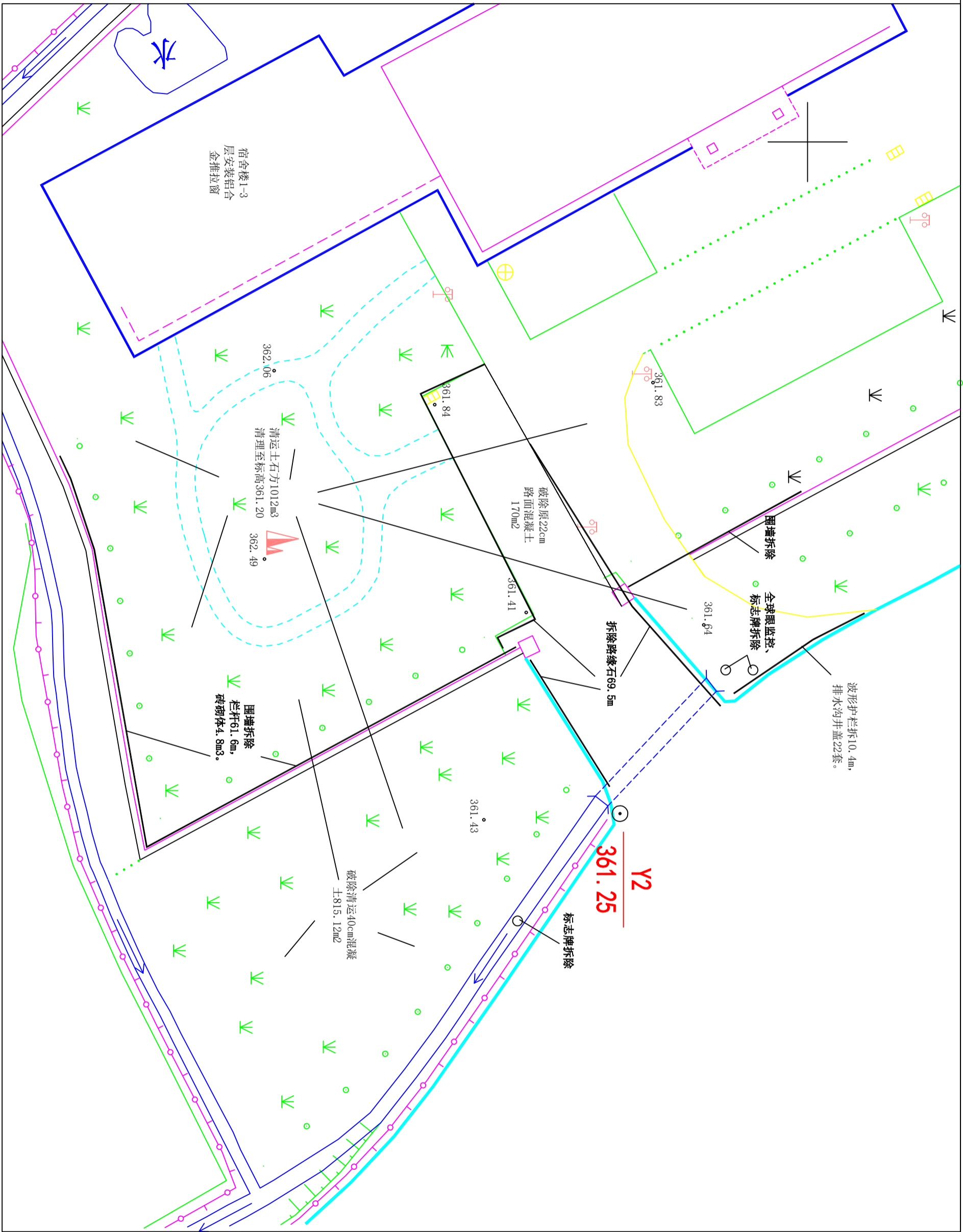
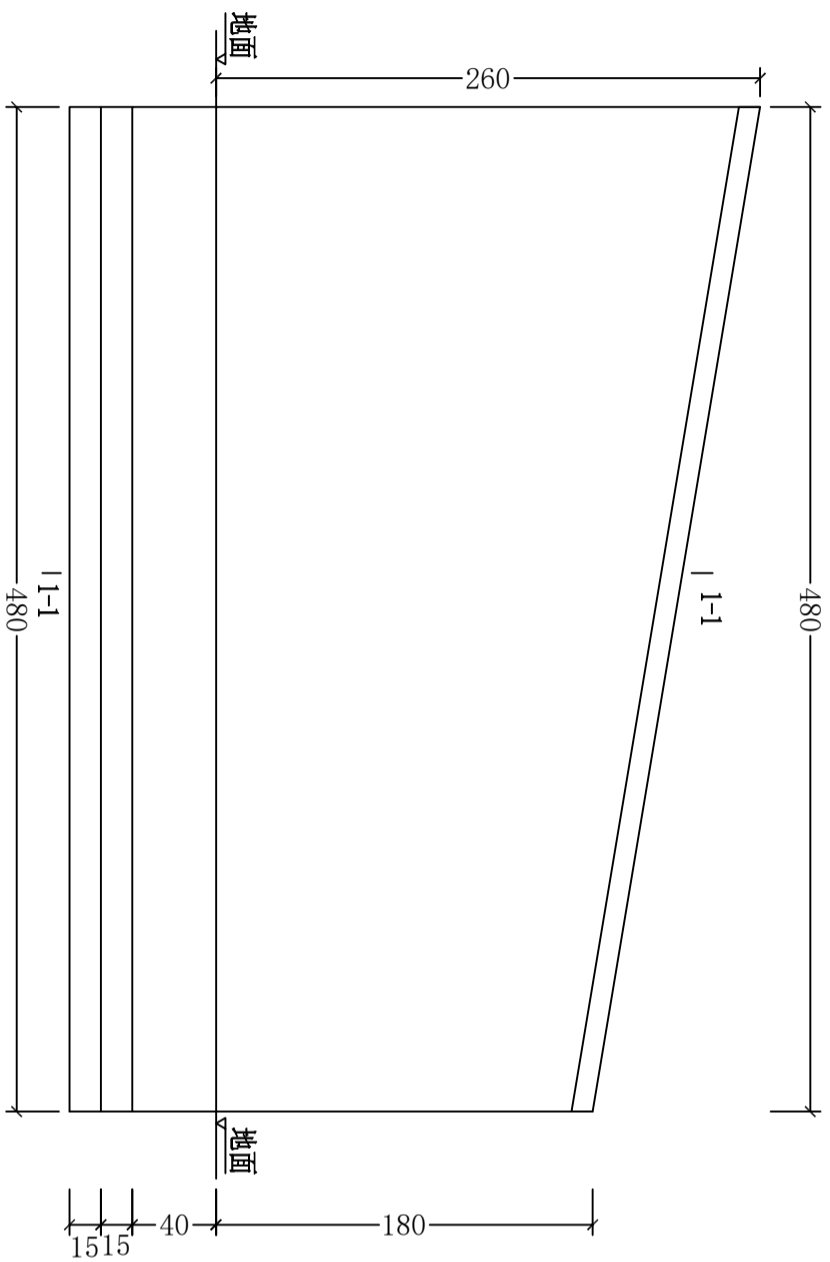


- 说明:
- 1、检查井: 800\*800mm\*7个
    - (1) 盖板材质、规格: 0.8\*0.8树脂井盖
    - (2) 底板、基础材质及厚度: C25混凝土
    - (3) 砌筑材料品种、规格、强度等级: 实心砖
    - (4) 勾缝、抹面要求: 水泥砂浆
  - 2、主线电源线路电缆线: 4\*25+1\*16: 466m
  - 3、主线电源套管:  $\phi$  110镀锌钢管: 198m
  - 4、金属字: 56cm: 4个; 29cm: 8个,
  - 5、HPB300钢筋: 0.132t
  - 6、HRB400 ( $\phi$  12-18) 钢筋: (14\*14\*0.00617\*5\*24+18\*18\*0.00617\*0.8\*125+14\*14\*0.00617\*12.5\*6+18\*18\*0.00617\*3\*62)/1000=0.807t
  - 7、预埋件: 7.85\*0.8\*0.8\*0.025+7.85\*0.6\*0.6\*0.025=0.196t

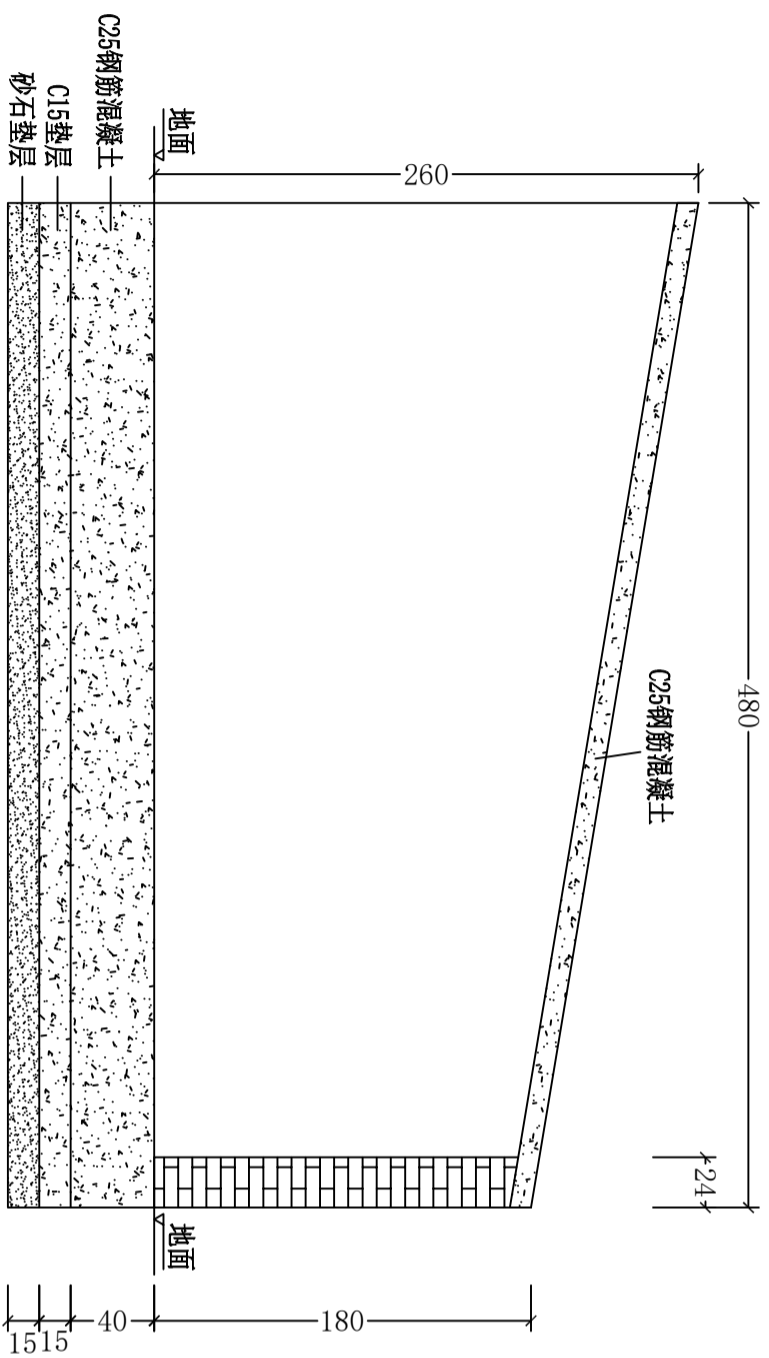
建设单位	福州川达公路养护工程有限公司	工程名称	福州洋里收费所加油站场地三通一平	图名	分布平面图
------	----------------	------	------------------	----	-------



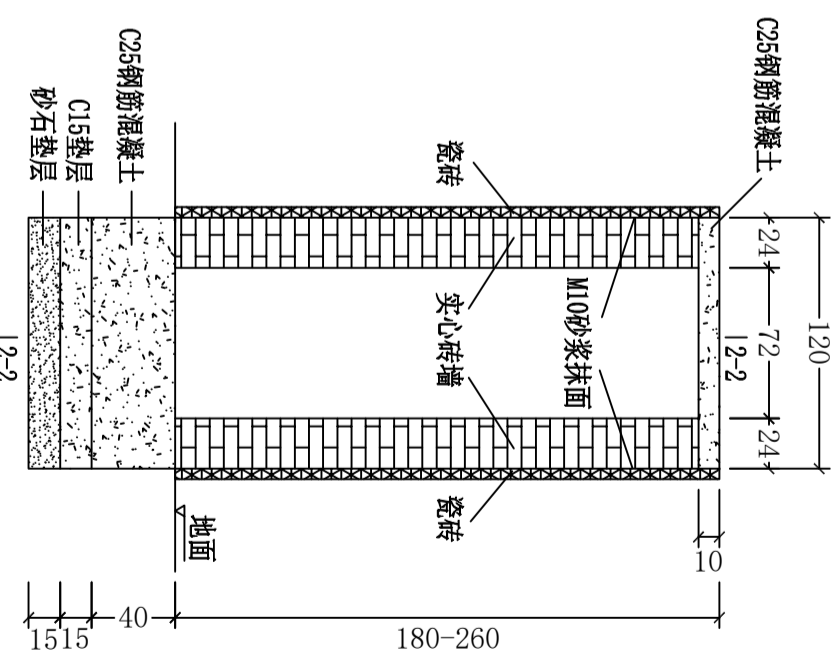
建设单位	福州川达公路养护工程有限公司	工程名称	福州洋里收费所加油站场地三通一平	图名	土石方清运及混凝土破除
------	----------------	------	------------------	----	-------------



新建伸缩门立面图



2-2剖面



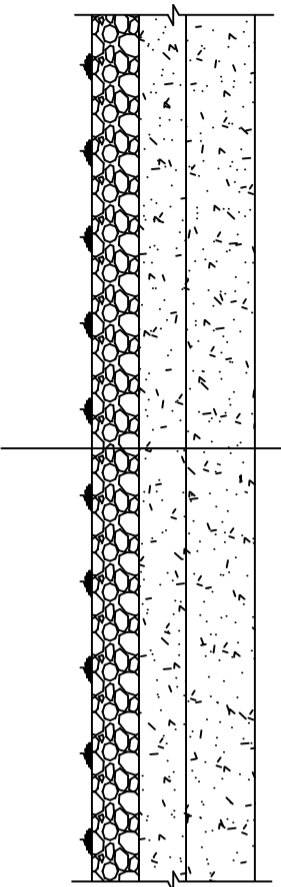
1-1剖面

说明:

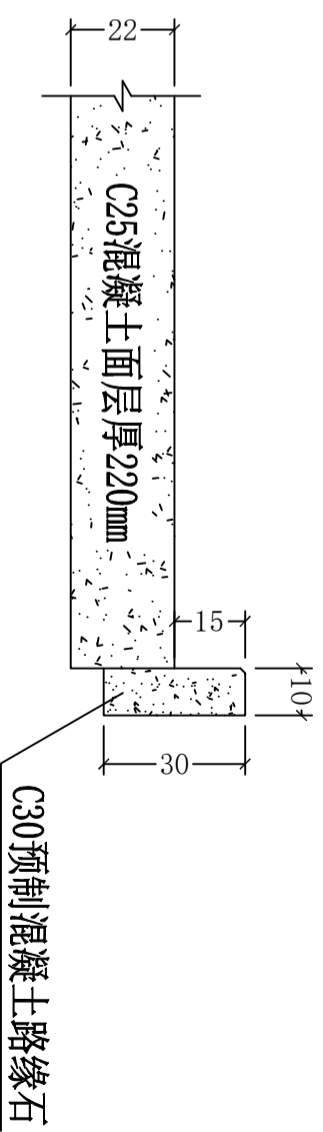
- 1、C25混凝土: 4.8\*1.2\*0.4+4.8\*1.2\*0.1=2.88m<sup>3</sup>
- 2、C15垫层: 4.8\*1.2\*0.15=0.864m<sup>3</sup>
- 3、碎石垫层: 4.8\*1.2\*0.15=0.864m<sup>3</sup>
- 4、实心砖墙: 2\*0.24\*4.8\*(1.8+2.6)/2+1.2\*1.8\*0.24+0.8\*0.6\*1.25=6.19m<sup>3</sup>
- 5、400\*800mm瓷砖: (2.6+1.8)/2\*4.8\*2+1.2\*1.8/+1.2\*4.8+0.24\*2.6\*2+(0.8+0.6)\*2\*1.26+0.8\*0.7=34.376m<sup>3</sup>
- 6、M10砂浆抹面: (2.6+1.8)/2\*4.8\*4+1.2\*1.8\*2+1.2\*4.8\*2+0.24\*2.6\*2+(0.8+0.6)\*2\*1.26+0.8\*0.6=63.336m<sup>2</sup>
- 6、标注单位: cm (除特殊带单位外)

建设单位	福州川达公路养护工程有限公司	工程名称	福州洋里收费所加油站场地三通一平	图名	新建伸缩门
------	----------------	------	------------------	----	-------

C25混凝土面层厚220mm  
C15混凝土垫层厚150mm  
碎石垫层150mm



路面结构图



路缘石结构图

建设单位	福州川达公路养护工程有限公司	工程名称	福州洋里收费所加油站场地三通一平	图名	路面结构
------	----------------	------	------------------	----	------